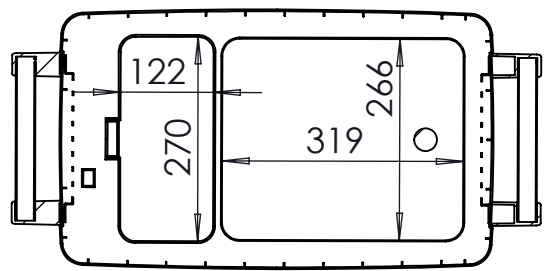
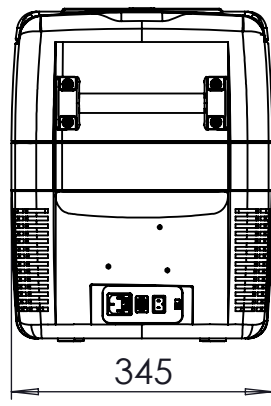
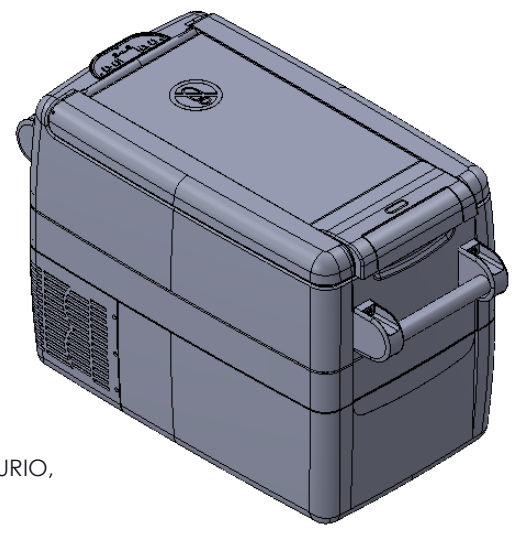
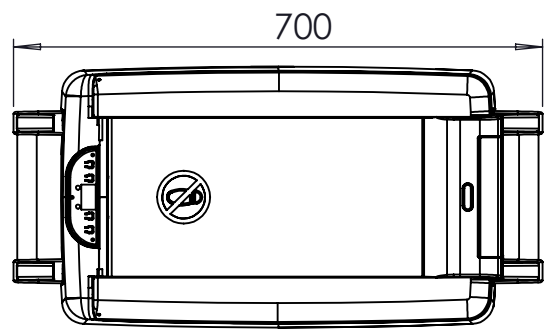


SECTION A-A



SECTION B-B



TUTTI I MATERIALI E COMPONENTI NON DEVONO CONTENERE PIOMBO, MERCURIO, CADMIO, CROMO ESAVALENTE, BIFENILI POLIBROMURATI (PBB) O ETER DI DIFENILE POLIBROMURATO (PBDE).  
 (Direttiva 2002/95/CE del Parlamento Europeo e del Consiglio del 23 gennaio 2003)

|  |               |   |           |               |      |              |             |  |
|--|---------------|---|-----------|---------------|------|--------------|-------------|--|
| <b>TB41</b>  |               |   |           |               |      |              |             |  |
| Pos.   | DENOMINAZIONE | Q   | Materiale | Stato/Unific. | Peso | Codice       |             |  |
| Tolleranze generali  |               | Caratteristiche speciali da P-PROI  |           | Disegnato     | Data | Scala        | Cod. provv. |  |
| ISO 2768 - m   |               | CRITICA<br>IMPORTANTE   |           |               |      | 1:10         | Sost. il    |  |
|  |               | Via dei Ronchi, 11 - 47866 Sant'Agata Feltria (RN)<br>Tel.+39 0541 848 030 - Fax +39 0541 848 563 |           |               |      | CODICE _____ |             |  |
| A termini di legge ci riserviamo la proprietà di questo disegno con divieto di riproduzione senza la nostra autorizzazione |               |   |           |               |      |              |             |  |

E.C.  
 MODIFICHE  
 N° Data Dis.