



VE.Direct Bluetooth Smart dongle

Innehållsförteckning

1. Introduktion	1
1.1. Introduktion	1
1.2. Funktioner	1
1.3. Begränsningar	2
1.4. Kompatibla produkter	2
1.5. Appen VictronConnect	2
2. Installation	5
3. Drift	6
3.1. LED-statuskoder Bluetooth-modul	6
3.2. Uppdatering av fast programvara	6
4. Felsökning och support	8
4.1. Kan inte ansluta till donglen	8
5. Garanti	9
6. Specifikationer	10
6.1. Höljesdimensioner	10

1. Introduktion

1.1. Introduktion

VE.Direct Bluetooth Smart donglen kopplas till en icke-Bluetooth VE.Direct-produkt från Victron som sedan kan nås via Bluetooth genom att använda [appen VictronConnect](#) för enkel övervakning, inställning och uppdatering av fast programvara.

Donglen kan användas med alla Victron Energy-produkter som är utrustade med en VE.Direct-port (förutom GX-enheter). Den är särskilt användbar för produkter som inte har inbyggd Bluetooth, såsom: [BMV 700 och 702 batteriövervakare](#), [Phoenix växelriktare VE.Direct](#) eller [BlueSolar MPPT solcellsladdningsregulatorer](#).

Besök även produktsidan för [VE.Direct Bluetooth Smart-dongle](#) för ytterligare dokumentation avseende donglen, såsom produktbilder, certifikat och annat.

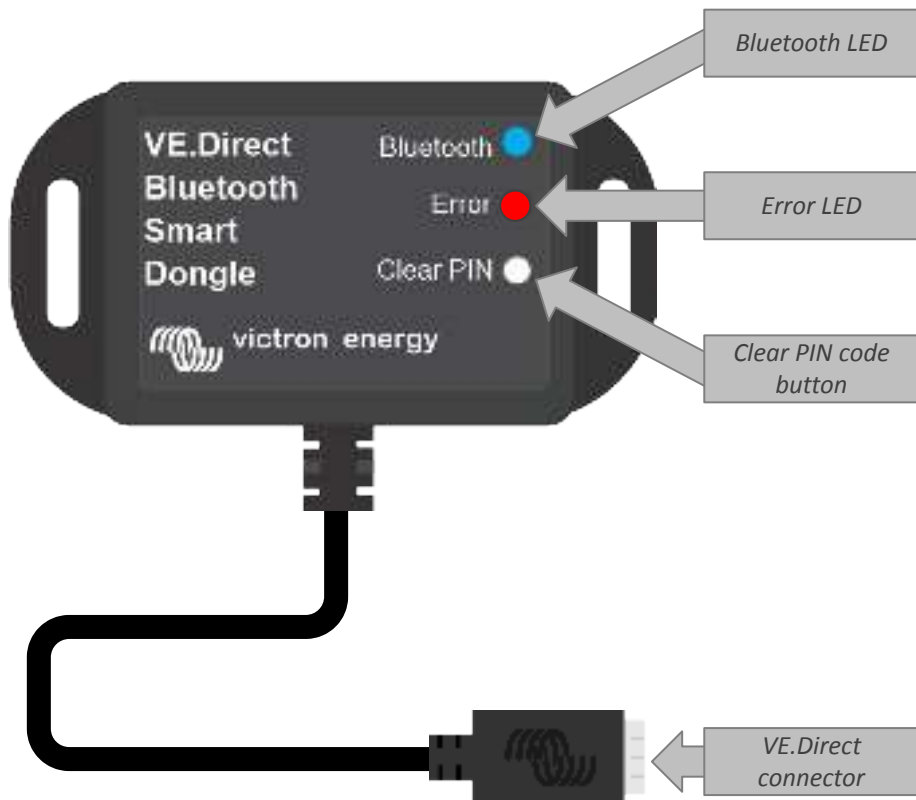


VE.Direct Bluetooth Smart-donglen kallades tidigare VE.Direct till Bluetooth LE-dongle. Det är ingen skillnad på dem, det är bara namnet som har ändrats från LE till Smart.

1.2. Funktioner

VE.Direct Bluetooth Smart donglens huvudsakliga funktioner är:

- Visa data (såsom batteristatus och solcellspanelseffekt samt annan användbar data) från icke-smarta enheter som BlueSolar MPPT, Phoenix Inverter VE.Direct och BMV, trådlöst på dina mobila iOS- eller Android-enheter via vår [app VictronConnect](#).
- VE.Smart Networking: ett trådlöst kommunikationsnät mellan Victron-produkter. Se den kompletta [manualen för VE.Smart Networking](#) och även [avsnittet om begränsningar \[2\]](#) för mer information.
- Omedelbar avläsning: När VE.Direct Smart-donglen är ansluten till en BlueSolar MPPT, BMV-70x eller en Växelriktare VE.Direct, visar VictronConnect dessa produkters viktigaste data på enhetslistan utan att produkten måste vara ansluten. Där ingår visuella meddelanden om varningar, larm och fel, vilket gör det möjligt att ställa diagnos med ett ögonkast. Se [VictronConnect-manualen](#) för mer information (kräver fast programvara 2.41 eller senare).
- Fungerar med iOS, Android och macOS.
- Två status-LED-lampor för Bluetooth och fel.
- Tydlig pinkodsknapp.



1.3. Begränsningar

Det finns några begränsningar som bör tas i beaktande:

- VE.Direct Bluetooth Smart dongle är inte kompatibel med Windows PC.
- Synkroniserad laddning är inte möjlig med VE.Smart Networking.
- Lagrade trender stöds inte.
- Alternativet "Keep SoC" (behåll SoC) stöds inte för inställningen "Batteri-SoC på återställning".
- Bluetooth GATT-tjänst stöds inte.

1.4. Kompatibla produkter

Donglen kan anslutas till nästan alla Victron-produkter som har en inbyggd VE.Direct-port.

Se avsnittet om "Kompatibla Victron-produkter" i [iVictronConnect-manualen](#) för en komplett lista.



Donglen kan inte anslutas till en GX-enhet eller en GlobalLink-enhet.

1.5. Appen VictronConnect

För att ansluta till Victron-produkten med donglen:



- Öppna appen VictronConnect.
- Appen upprättar kontakt med donglen och Victron-produkten.
- När anslutningen är aktiv slutar den blå Bluetooth-LED-lampan att blinka och lyser oavbrutet.
- Den produkt som donglen är ansluten till visas i enhetslistan i appen VictronConnect.
- Den kommer att kallas VE.Direct Smart, tillsammans med namnet på den anslutna Victron-produkten. Namnet kan ändras om så önskas.
- Välj "VE.Direct Smart" i enhetslistan på appen VictronConnect.
- Victron-produkten kan nu nås via donglen och appen VictronConnect.
- Använda appen VictronConnect för att övervaka, göra inställningar eller uppdatera fast programvara på Victron-produkten.

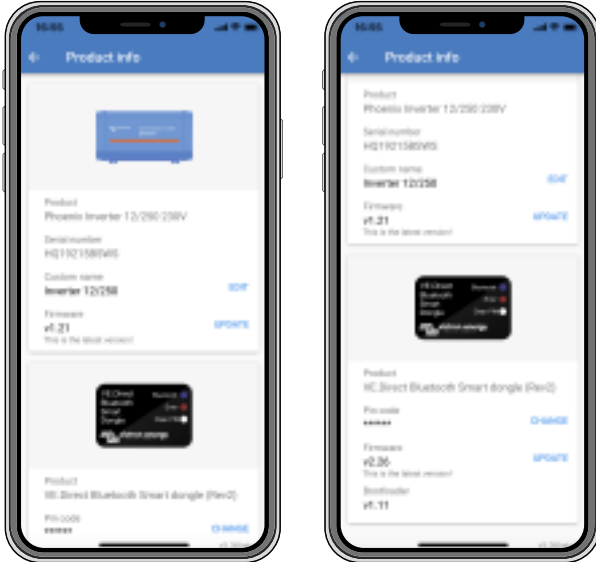
Se [iVictronConnect produktsidan](#) för mer information om övervakning och produktinställningar samt se även produktmanualen för den Victron-produkt som donglen är ansluten till.



Exempel på en enhetslista i VictronConnect och produktsidan för en växelriktare.

För att nå informationen via appen VictronConnect:

- Klicka på  symbolen med kugghjulet i det övre högra hörnet på produktskärmen för att gå till inställningssidan.
- Klicka på  symbolen med tre prickar i det övre högra hörnet på inställningsskärmen.
- Välj "produktinfo" från pop-up-fönstret för att öppna produktsidan.
- Skrolla ned på produktinformationssidan för att se dongle-informationen.



VictronConnect-dongle informationssida

Aktivera Datasändning i realtid via Bluetooth:

Datasändning i realtid via Bluetooth gör det möjligt att omedelbart se data från den anslutna VE.Direct-produkten och utan att ansluta den.

Efter en uppdatering av den fasta programvaran på VE.Direct Bluetooth Smart dongle till version 2.41 eller senare visas ett pop-up-fönster där Datasändning i realtid via Bluetooth kan aktiveras automatiskt. Livedatan visas sen omedelbart i enhetsöversikten.

Det är även möjligt att aktivera eller inaktivera Datasändning i realtid via Bluetooth vid ett senare tillfälle. Följande steg krävs för detta:

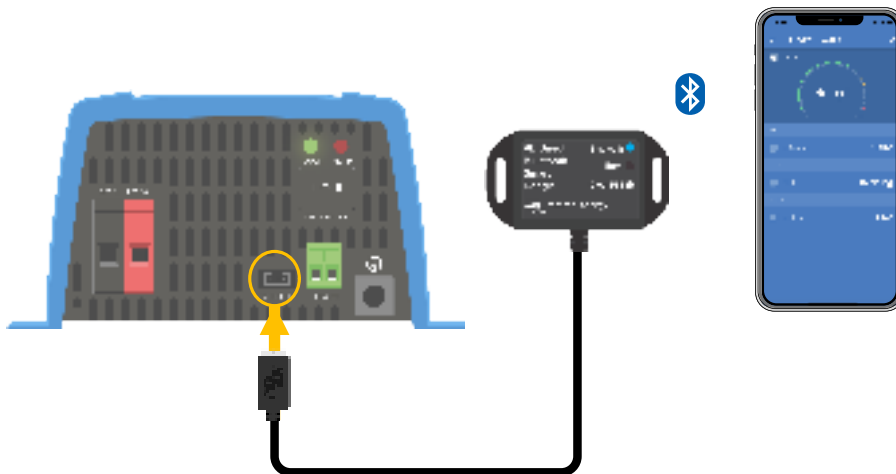
1. Öppna appen VictronConnect och klicka på VE.Direct-donglen för att öppna den.
2. Gå till sidan för produktinformation (se avsnittet ovan: **För att nå dongle-informationen via appen Victron Connect**) och kontrollera att v2.41 av den fasta programvaran är installerad.
3. Skrolla längst ner på sidan och använd skjutreglaget för att aktivera/inaktivera Datasändning i realtid via Bluetooth.

2. Installation

- Anslut donglen direkt till VE.Direct-porten på en kompatibel Victron-produkt.
- Säkerställ att den kompatibla Victron-produkten är försedd med ström så att donglen också förses med ström.
- Vid uppstart blinkar den blå LED-lampan och den röda LED-lampan lyser snabbt upp. Den röda lampan lyser endast upp för att bekräfta att den fungerar.
- Anslut till donglen med appen Victron Connect.
- Om den fasta programvaran måste uppdateras blinkar den röda och den blå LED-lampan snabbt om varannat. Appen VictronConnect uppdaterar automatiskt programvaran.
- Om ingen uppdatering av den fasta programvaran krävs blinkar den blå LED-lampan långsamt och den röda är avstängd.
- När appen VictronConnect har anslutit till donglen (och den fasta programvaran är uppdaterad) lyser den blå LED-lampan och den röda är avstängd.
- Ofta uppdateras även den fasta programvaran på den anslutna Victron-produkten vid den första anslutningen.



Det är inte möjligt att förlänga den 1,5 m långa VE.Direct-kabeln.



Kopplingsschema för VE.Direct Bluetooth Smart-dongle.

3. Drift

Så fort som den Victron-produkt som donglen är ansluten till förses med ström blir också donglen strömförsedd.

Den blå LED-lampan blinkar långsamt. Det betyder att donglen är redo för anslutning.

3.1. LED-statuskoder Bluetooth-modul

LED-lamporna för Bluetooth-status (blå) och för fel är båda förbundna med Bluetooth-gränssnittet.

- Vid uppstart blinkar den blå LED-lampan och den röda LED-lampan lyser snabbt upp. Den röda lampan lyser endast upp för att bekräfta att den fungerar.
- När den blå LED-lampan blinkar är Bluetooth-gränssnittet redo att anslutas till appen VictronConnect.
- När den blå LED-lampan lyser oavbrutet betyder det att Bluetooth-gränssnittet har anslutit till appen VictronConnect via Bluetooth.

Se tabellen nedan för en översikt av alla möjliga LED-kombinationer i Bluetooth-modulen och deras betydelser.

Tabell 1. LED-indikationer Bluetooth-modul

Blå LED	Röd LED	Driftstatus	Anslutningstillstånd	Beskrivning
Blinkar långsamt	Av	VE.Direct nätport	Ej ansluten	Redo för anslutning via Bluetooth
På	Av	VE.Direct nätport	Ansluten	Bluetooth ansluten
På	På	VE.Direct nätport	Ansluten	VE.Direct kommunikationsproblem Endast donglen kan uppdateras i VictronConnect.
Blinkar långsamt	Blinkar långsamt	VE.Direct nätport	Ej ansluten	VE.Direct kommunikationsproblem Donglen visar bara sig själv och den anslutna enheten syns inte i VictronConnect.
Lyser upp två gånger	Lyser upp två gånger	VE.Direct nätport	Ej ansluten	Bekräftelse att PIN-koden har återställts.
Blinkar snabbt och alternerar med röd LED	Blinkar snabbt och alternerar med blå LED	Uppdatering av fast programvara	Ej ansluten	Röd och blå LED alternerar - den fasta programvaran måste uppdateras
På	Blinkar snabbt	Uppdatering av fast programvara	Ansluten	Den fasta programvaran uppdateras
På	Blinkar långsamt	Uppdatering av fast programvara	Programmering	Den fasta programvaran uppdateras

3.2. Uppdatering av fast programvara

Om den röda och den blå LED-lampan blinkar om varannat betyder det att donglens fasta programvara måste uppdateras. Detta inträffar oftast under installationen när donglen förses med ström för första gången.

För att uppdatera den fasta programvaran vid den första installationen:

- Anslut till donglen med VictronConnect.
- Efter anslutning påbörjar VictronConnect automatiskt uppdateringen av den fasta programvaran.



Skärmdump på uppdatering av fast programvara via VictronConnect

För att kontrollera programvaruversion eller uppdatera manuellt:

- Gå till produktinformationssidan enligt beskrivning i föregående kapitel.
- Kontrollera programvaruversionen.
- Ingen åtgärd krävs om den senaste versionen är installerad.
- Använd länken "UPDATE" (uppdatera) om det finns en nyare version för att uppdatera till den.



Skärmdump på översikt av fast programvara via VictronConnect

4. Felsökning och support

Om felet inte går att åtgärda trots detta bör du kontakta din återförsäljare för teknisk support. Om du inte känner till inköpsplatsen hänvisar vi till [webbsidan för Victron Energy Support](#).

[en] Start by checking the common issues described here. If the problem persists, contact the point of purchase (Victron dealer or distributor) for technical support.

[en] If you're unsure who to contact or if the point of purchase is unknown, refer to the [Victron Energy Support webpage](#).

4.1. Kan inte ansluta till donglen

Att åtgärda eller fastställa anslutningsproblem:

- Säkerställ att Victron-produkten som donglen är ansluten till anges i avsnittet om "kompatibla Victron-produkter" i [VictronConnect-manualen](#).
- Donglen förses med ström via VE.Direct-kabelanslutningen. Kontrollera att enheten som donglen ansluter till är försedd med ström och att LED-lamporna blinkar vid anslutning till VE.Direct-porten.
- Se till att du är tillräckligt nära donglen. I öppna utrymmen borden ett avstånd på upp till ca 20 meter fungera.
- Endast en telefon eller surfplatta kan anslutas till donglen åt gången. Säkerställ att inga andra enheter är anslutna till donglen och försök igen.
- Prova att koppla från donglen och anslut den till samma produkt igen.
- Prova att ansluta donglen till en annan produkt ((om möjligt).
- Kontrollera om VictronConnect ser enheten vid användning av en VE.Direct-USB-kabel kopplad till en dator eller Android-telefon.
- Prova att återkoppla genom att först ta bort parkopplingen från telefonen: gå till inställningar på din telefon och klicka på Bluetooth. Klicka på (i)-ikonen bredvid någon "VE.Direct LE" och klicka på "Glöm den här enheten". Öppna därefter appen VictronConnect igen och dra ned visningsskärmen (Discovery) för att hitta produkten igen. Ställ in donglen i parkopplingsläge genom att klicka på knappen på donglen och klicka sedan på Victron-produkten i appens visningsskärm. Bekräfta parkopplingen och nu bör du vara ansluten till donglen.
- Om en Motorola Moto G 2014 (aka Moto G2) används: Den här modellen har ett känt problem med VE.Direct Bluetooth Smart-donglar med serienummer HQ1606 eller tidigare. Om du har en dongle med det serienumret och den telefonen bör du kontakta din Victron-återförsäljare för att få en annan (nyare) dongle.

Om dessa steg inte åtgärdade problemet, läs avsnittet om felsökning i [VictronConnect-manualen](#) för mer felsökningsinformation.

5. Garanti

Den här produkten har en femårig begränsad garanti. Denna begränsade garanti täcker defekter i material och tillverkning av denna produkt och har en varaktighet av tre år från datum av det ursprungliga inköpet av denna produkt. För att reklamera måste kunden returnera produkten tillsammans med kvitto på inköpet till den plats där inköpet gjordes. Den begränsade garantin täcker inte skador, försämring eller fel orsakade av ändringar, felaktig eller oförnuftig användning, försummelse, exponering mot fukt, eld, felaktig emballering, blixtnedslag, spänningstoppar eller andra naturfenomen. Denna begränsade garanti täcker inte skada, försämring eller funktionsfel som är orsakade av reparationer, utförda av någon som inte är auktoriserad av Victron Energy att utföra sådana reparationer. Om instruktionerna i den här handboken inte följs ogiltigförklaras garantin. Victron Energy är inte ansvariga för följdskador som uppstått vid användning av denna produkt. Maximalt ansvar för Victron Energy under denna begränsade garanti ska inte överskrida det verkliga inköpspriset för produkten.

6. Specifikationer

Tabell 2. Produktspecifikationer för VE.Direct Bluetooth Smart-dongle.

Specifikation	Värde
Strömförbrukning när ej ansluten via Bluetooth	1 mA
Strömförbrukning när ansluten via Bluetooth	2,5 mA
Längd VE.Direct-kabel	1,5 m

6.1. Höljesdimensioner

